

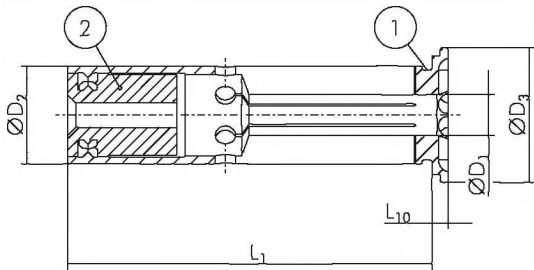


Tuleje redukcyjne TRH

Intermediate sleeves TRH



Podstawowe akcesoria / General accessories						TRH20	TRH20-EK
① Pierścień uszczelniający / O-ring sealing ② Regulowany zderzak do ustawiania długości / Adjustable limitstop/length adjustment							
							EK <i>kurtynowe / peripheral cooling</i>
Chłodzenie / Cooling							
d_1	d_2	d_3	l_1	l_2	m	INDEX	INDEX
3,0	20	24	50,5	2,0	0,1	R-TRH20/D3	R-TRH20-EK/D3
4,0	20	24	50,5	2,0	0,1	R-TRH20/D4	R-TRH20-EK/D4
5,0	20	24	50,5	2,0	0,1	R-TRH20/D5	R-TRH20-EK/D5
6,0	20	24	50,5	2,0	0,1	R-TRH20/D6	R-TRH20-EK/D6
7,0	20	24	50,5	2,0	0,1	R-TRH20/D7	R-TRH20-EK/D7
8,0	20	24	50,5	2,0	0,1	R-TRH20/D8	R-TRH20-EK/D8
9,0	20	24	50,5	2,0	0,1	R-TRH20/D9	R-TRH20-EK/D9
10,0	20	24	50,5	2,0	0,1	R-TRH20/D10	R-TRH20-EK/D10
11,0	20	24	50,5	2,0	0,1	R-TRH20/D11	R-TRH20-EK/D11
12,0	20	24	50,5	2,0	0,1	R-TRH20/D12	R-TRH20-EK/D12
13,0	20	24	50,5	2,0	0,1	R-TRH20/D13	R-TRH20-EK/D13
14,0	20	24	50,5	2,0	0,1	R-TRH20/D14	R-TRH20-EK/D14
15,0	20	24	50,5	2,0	0,1	R-TRH20/D15	R-TRH20-EK/D15
16,0	20	24	50,5	2,0	0,1	R-TRH20/D16	R-TRH20-EK/D16